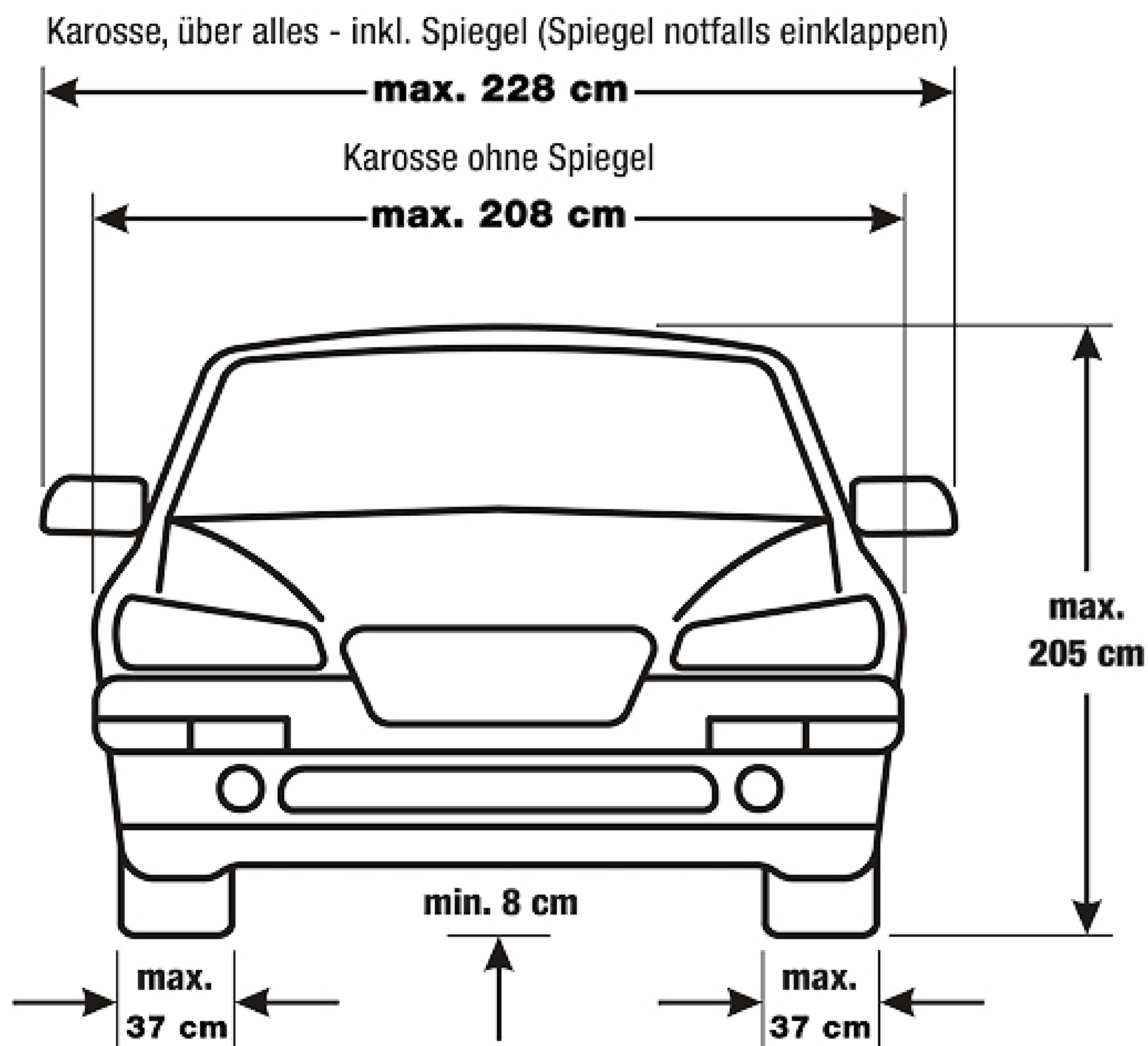


Zulässige KFZ Abmessungen

Washplex



Allgemeine Geschäftsbedingungen

Die Reinigung und Trocknung der Fahrzeuge in der Autowaschstraße erfolgt unter Zugrundelegung der nachfolgenden Allgemeinen Geschäftsbedingungen.

01. Die vor der Einfahrt an die Waschstraße angeschlagenen Benützungs- und Einfahrtshinweise sind zu beachten sowie ist den Anweisungen des Personals Folge zu leisten.

02. Das Waschstraßenunternehmen gewährleistet eine dem Stand der Waschstraßentechnik entsprechende ordnungsgemäße und schonende Reinigung der Fahrzeuge. Der Benutzer hat etwaige Ansprüche auf Nachbesserung wegen unzureichender Reinigung unverzüglich nach Verlassen der Waschstraße geltend zu machen.

03. Das Personal der Waschstraße weist alle Fahrzeuge zurück, bei denen aufgrund besonderer, für das Personal augenscheinlicher Umstände die Benutzung der Waschstraße zu einer Beschädigung führen kann.

04. Der(Die) Fahrzeuglenker(in) ist verpflichtet, das Personal rechtzeitig auf alle Umstände, insbesondere vorhandene Schäden und Mängel am Fahrzeug, aufmerksam zu machen, die im Zuge des Wasch- und Trocknungsvorganges zu einer Beschädigung des Fahrzeuges oder der Waschanlage führen könnten.

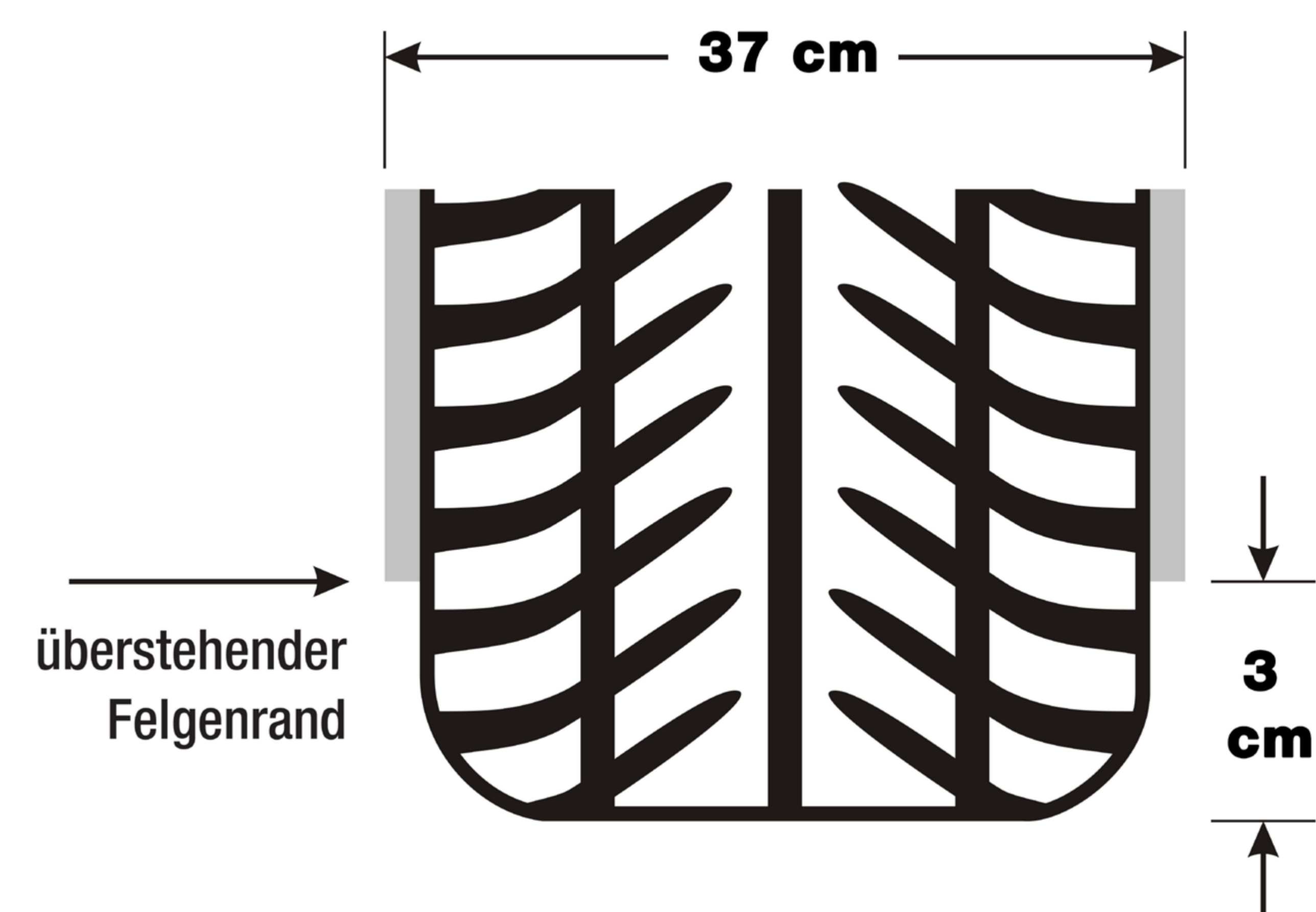
05. Bei Eintritt eines Schadens durch den Wasch- und Trocknungsvorgang in der Waschstraße haftet das Waschstraßenunternehmen nur für Schäden, die dem Waschstraßenunternehmen zurechenbar sind. Folgeschäden werden nicht ersetzt, es sei denn, dass dem Waschstraßenunternehmen eine Haftung aus grobem Verschulden trifft.

06. Eine Haftung für die Beschädigung der außen an der Karosserie angebrachten Teile, wie z.B.: Zierleisten, Spiegel, Antennen, Scheibenwischer und -gestänge, Stoßfänger, Tankdeckel, Spoiler, Schiebedach-Windabweiser, Scheinwerfer-Waschanlage, sowie für dadurch verursachte Lack- und Schrammschäden, ist ausgeschlossen, es sei denn, dass den Waschstraßenunternehmer eine Haftung aus grobem Verschulden trifft. Weiters ist die Haftung des Waschstraßenunternehmens ausgeschlossen, wenn ein Schaden durch an nicht ordnungsgemäß befestigten Fahrzeugteilen, wie z.B. ein geöffneter Tankdeckel, oder ein Schaden an Teilen, die nicht zur Serienausstattung des Fahrzeuges gehören, z.B. Tuning-Teile, Sonder-Zierleisten, Spoiler, Stoßfänger, Schiebedach-Windabweiser, Spezialantennen, etc., entsteht, sowie dadurch Folgeschäden an der Lackierung und Karosserie verursacht werden. Ebenso ausgeschlossen sind Beschädigungen von Folierungen, Werbebeschriftungen, Pickerl, sowie Überprüfungsplaketten.

07. Ausgeschlossen ist die Haftung des Waschstraßenunternehmens auch für Schäden, die durch Nichtbeachtung deutlich angebrachter Einfahrts- und Benützungsanweisungen verursacht wurden, z.B. Bremsen/Lenken des(der) Fahrzeuglenker(s) während des Waschvorganges oder solche Schäden, welche durch automatisch, elektronische Eingriffe des Fahrzeuges selbst verursacht werden. (Abbremsen durch Kollisionswarner, Anfahrhilfe etc. und andere diverse elektronische Sicherheitseinrichtungen des Fahrzeuges)

08. Von der Haftung für Schadenersatz ausgeschlossen sind Fahrzeuge mit folgenden Merkmalen:

- Reifen und Felgen mit einer Breite von mehr als 37 cm (lt. Bild)
- Reifenwand Höhe von weniger als 3 cm (lt. Bild)
- Felgen mit überstehendem Felgenrand (lt. Bild – Felge breiter als Reifen)
- Fahrzeuge mit Spurenverbreiterungen an der Hinterachse



09. Falls der(die) Fahrzeuglenker(in) die vorher angeführten Haftungsausschlüsse nicht beachtet, erfolgt die Autowäsche auf eigenes Schadensrisiko.

10. Schadensersatzansprüche wegen offensichtlicher Schäden unmittelbar nach einem Wasch- und Trocknungsvorgang können nur geltend gemacht werden, wenn der Schaden noch vor Verlassen des Betriebsgrundstückes dem Waschstraßenpersonal mitgeteilt wird.

11. Die Autowäsche erfolgt auf Basis der gesetzlichen Bestimmungen und den aushängenden „Allgemeinen Geschäftsbedingungen“.

12. Sollte eine Klausel dieser AGB oder ein Teil davon unwirksam sein oder werden, so bleibt die Gültigkeit der übrigen Bestimmungen hiervon unberührt.